

**MT 37**  
POWERSHIFT

LÍNEA MOTRIZ

**TBeH**

LÍNEA MOTRIZ



Intendente Irazuzta 260 / C.P.: 5940 / Las Varillas (Córdoba) Argentina / Tel.: +54 03533 – 421281  
Ruta Nacional N° 95 km 1226 / C.P.: 3705 / Juan José Castelli (Chaco) Argentina / Tel.: +54 03644 – 477169

www.tbeh.com.ar



TBeH Oficial



tbehoficial



TBeH Oficial



INDUSTRIA ARGENTINA

**MT 37**  
POWERSHIFT



MANIPULADOR TELESCOPICO



www.tbeh.com.ar

## ▷ CARACTERÍSTICAS TÉCNICAS

### Elevación

Capacidad de elevación máx.	3700 kg
Altura de elevación máx.	6,3 m
Alcance de altura máx.	0,8 m

### Rendimiento

Sudida	7 s
Descenso	7 s
Salida telescópico	7 s
Entrada telescópico	8,6 s
Volteo	6 s
Descarga	5 s

### Neumáticos

460/70-24

### Frenado

Freno hidráulico multidisco en baño de aceite en los ejes posteriores y anteriores

### Motor

Cummins TM  
Tipo B4.5 T  
Cilindrada 4500 cm<sup>3</sup>  
Potencia 99 HP / 74 KW  
Par máx. 414 Nm - 1500 rpm  
Inyección Mecánica  
Refrigeración Por líquido

### Transmisión

Tipo Powershift con convertidor de par  
Inversor de marcha Electrohidráulico  
Número de relaciones (delantera/trasera) 4/4  
Velocidad de desplazamiento máx. 40 km / h  
(puede cambiar según la reglamentación aplicable)

### Hidráulica

Bomba Danfoss por pistones / sistema load sensing  
150 l/min - 230 bar

### Depósitos

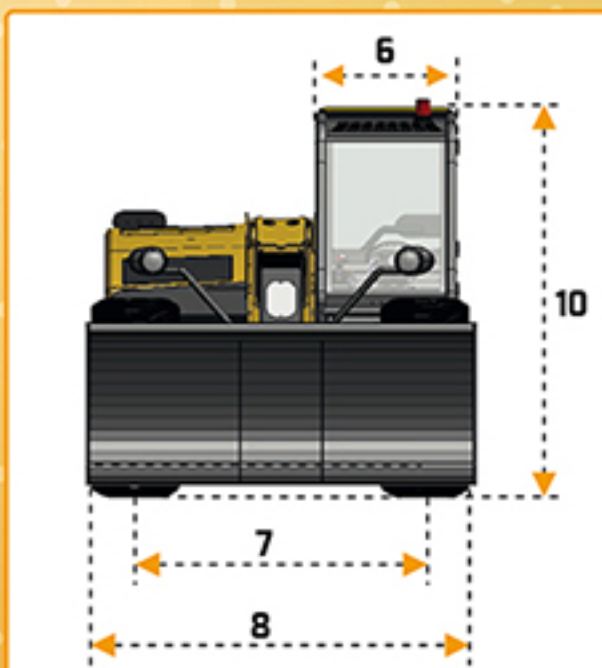
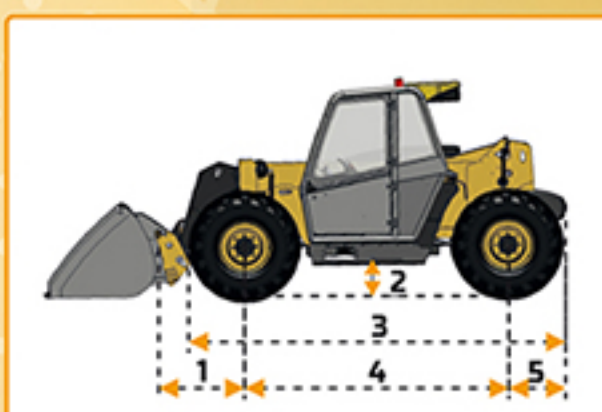
Aceite hidráulico 150 l  
Combustible 100 l

### Peso sin carga (con cuchara)

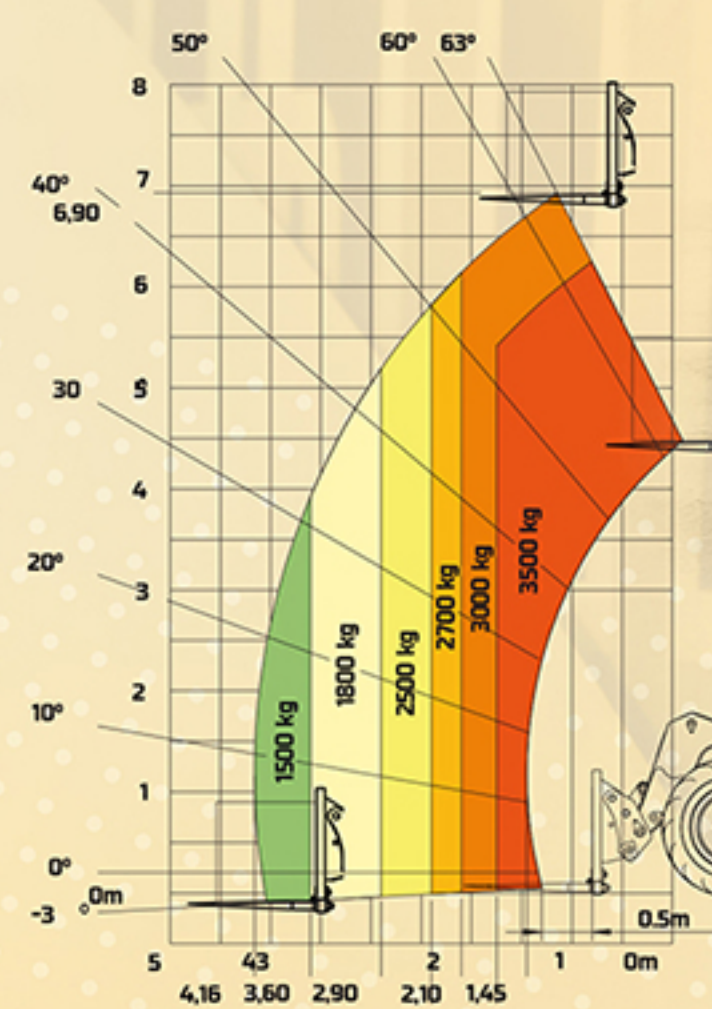
7120 kg

### Dimensiones

1	Centro rueda delantera a eje	1 m
2	Distancia al suelo	0,5 m
3	Longitud a las ruedas delanteras	4,3 m
4	Distancia entre ejes	3 m
5	Centro rueda trasera a contrapeso	0,67 m
6	Ancho de cabina	0,9 m
7	Ancho centro ruedas	1,9 m
8	Ancho total	2,26 m
10	Altura total	2,45 m
11	Radio de giro externo	3,6 m



### Abaco bajo terreno



**MT 37**  
POWERSHIFT

**TBeH**  
LÍNEA MOTRIZ